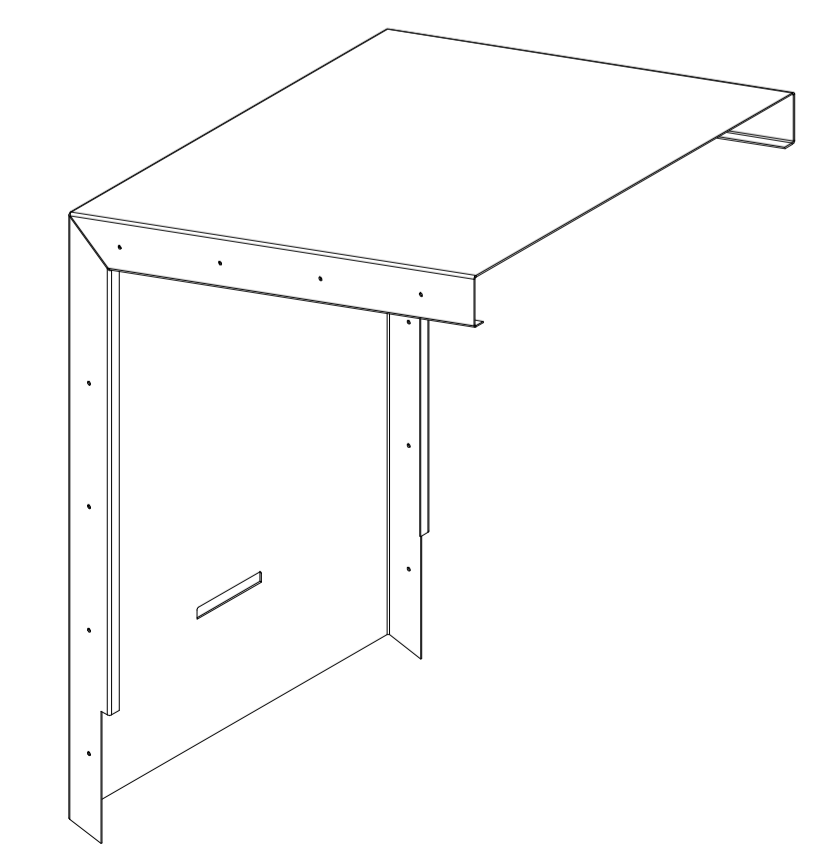


Tabella

ID PIEGA	DIREZIONE PIEGA	ANGOLO PIEGA	RAGGIO PIEGA
1	SU	90	5
2	SU	90	5
3	SU	90	5
4	SU	90	5
5	SU	90	5
6	SU	90	5
7	SU	70	5
8	SU	90	5
9	SU	90	5



UMBERTO CAVENAGO	PROJECT Sweet Home		
	DESCRIPTION COPERTURA ESTERNA		
	CODE	0 17/12/2021	
Materiale : COR-TEN	DRAWING P1504-101	REVISION	
Trattamento :		1	
Peso : 334,510 kg		2	
Progettato da / Drawn by: S.I.	Approvato da / verified by: %/	3	
Data / Date: 29/11/2021	Scala / Scale: 1 : 15	Formato / Size: A1	Foglio / Sheet: 1 / 1