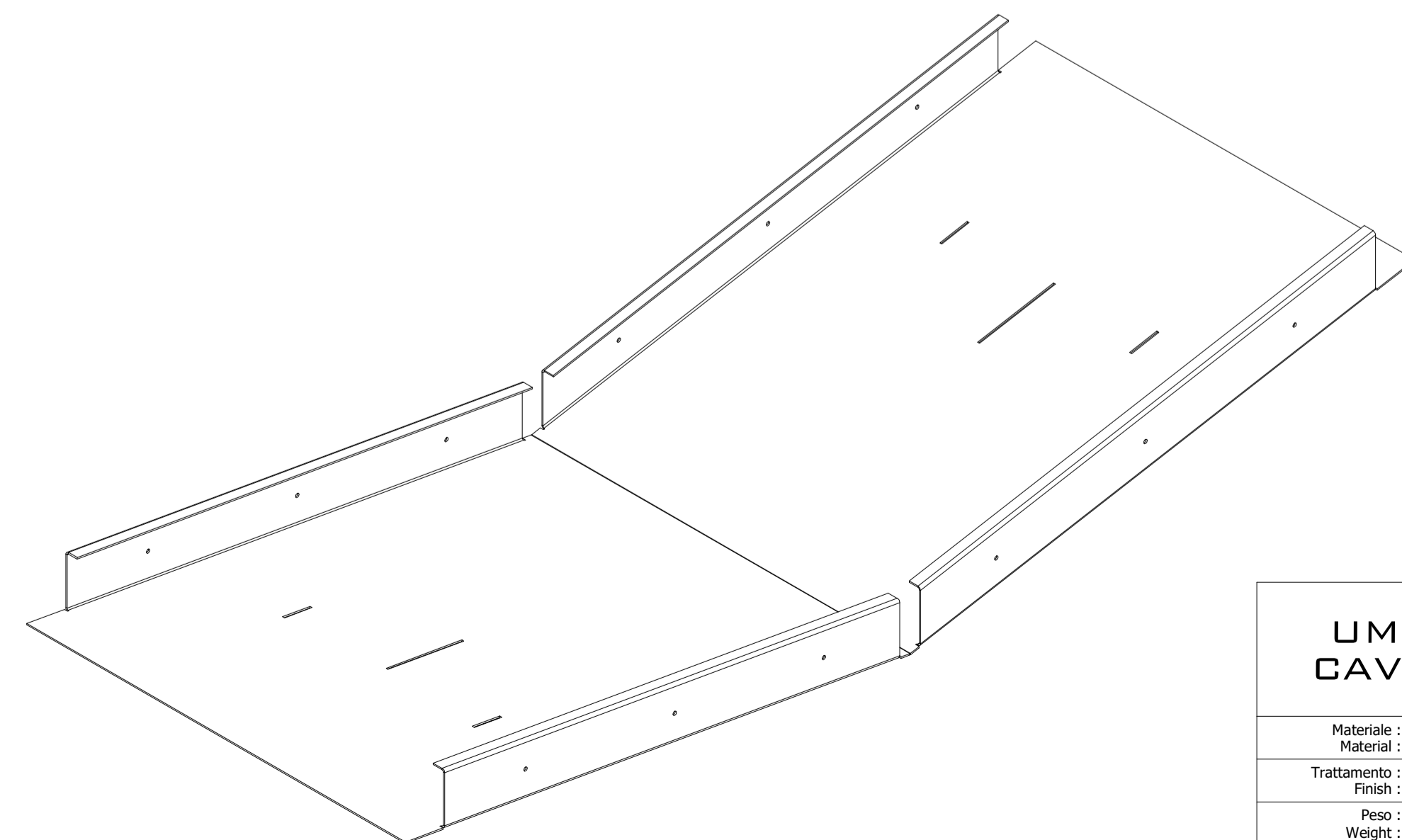


Tabella			
ID PIEGA	DIREZIONE PIEGA	ANGOLO PIEGA	RAGGIO PIEGA
4	SU	20	5
5	SU	90	5
6	SU	90	5
7	SU	90	5
8	SU	90	5
9	SU	90	5
10	SU	90	5
11	SU	90	5
12	SU	90	5



<b>UMBERTO CAVENAGO</b>	PROJECT	Sweet Home		
	DESCRIPTION	FONDO		
	Material: COR-TEN	CODE	0	17/12/2021
Treatment:	DRAWING	P1504-102	1	
Weight: 304,238 kg			2	
Progettato da / Drawn by: S.I.			3	
Approvato da / verified by: S.I.	Data / Date: 29/11/2021	Scala / Scale: 1 : 15	Formato / Size: A1	Foglio / Sheet: 1 / 1