

A (1:4)

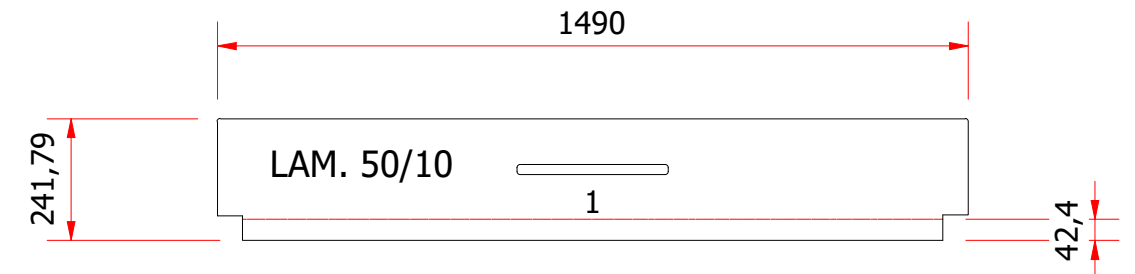
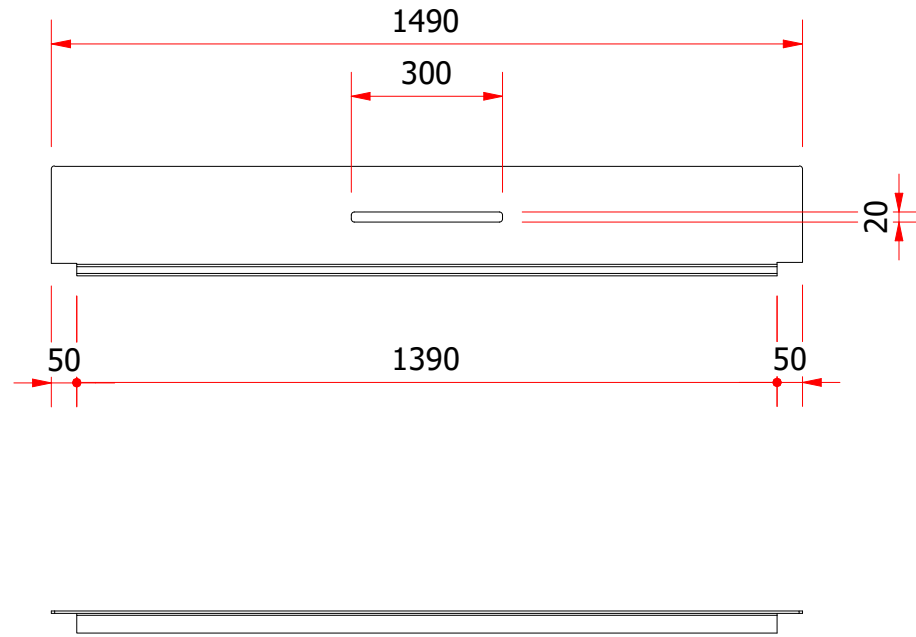
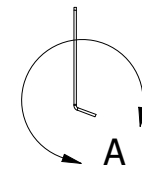
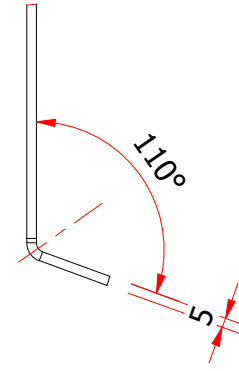
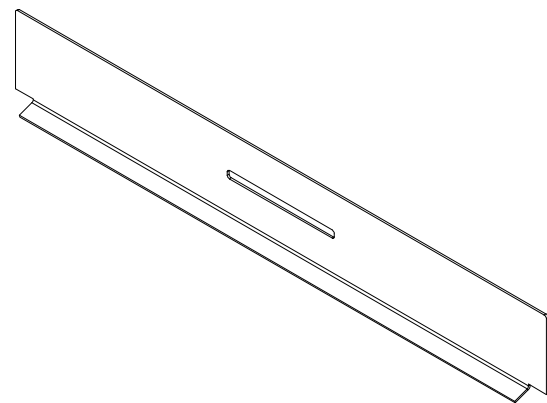


Tabella			
ID PIEGA	DIREZIONE PIEGA	ANGOLO PIEGA	RAGGIO PIEGA
1	SU	70	5



<b>UMBERTO CAVENAGO</b>		PROJECT Sweet Home				
		DESCRIPTION CHIUSURA SUPERIORE				
Materiale : COR-TEN Material :		CODE		REVISION	0	17/12/2021
Trattamento : Finish :		DRAWING <b>P1504-109</b>			1	
Peso : Weight : 13,729 kg					2	
		3				
Progettato da / Drawn by S.I.	Approvato da / verified by G.P.	Data / Date 03/12/2021	Scala / Scale 1 : 15	Formato / Size A3	Foglio / Sheet 1 / 1	