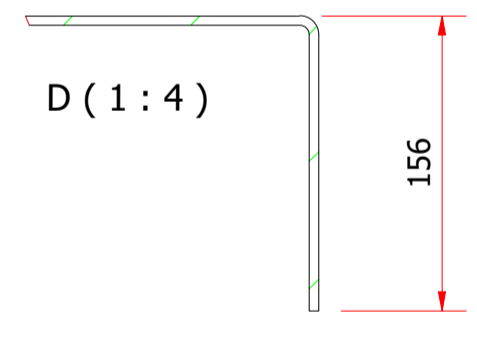


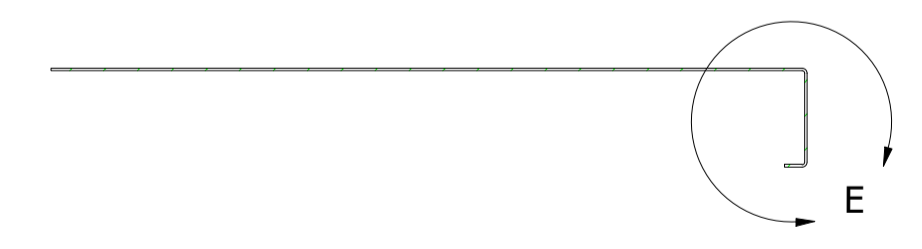
A-A (1 : 15)



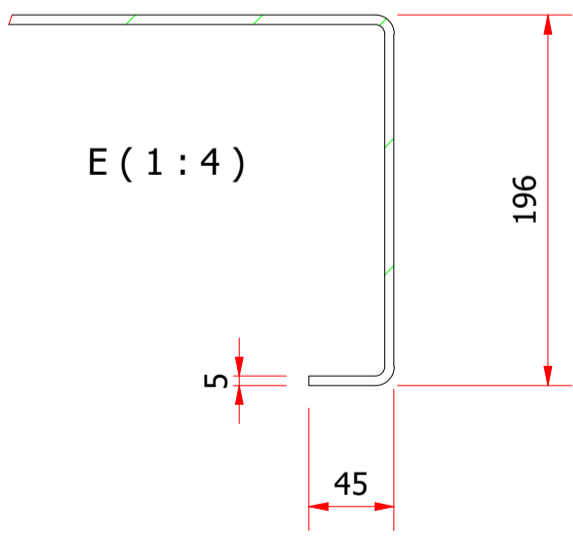
D (1 : 4)



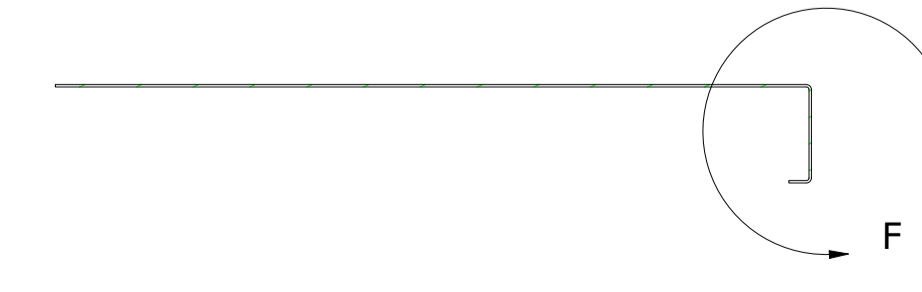
B-B (1 : 15)



E (1 : 4)



C-C (1 : 15)



F (1 : 4)

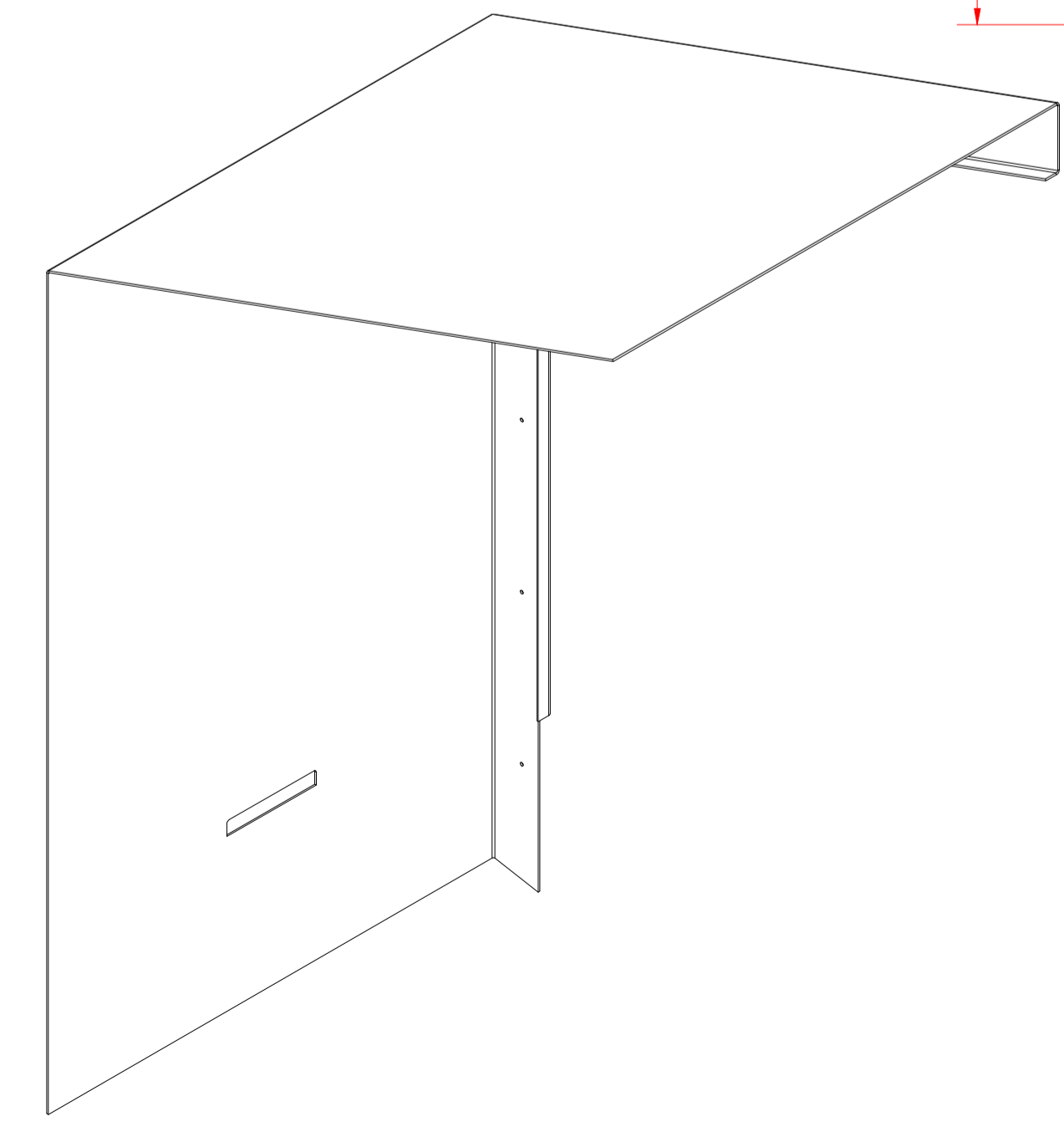
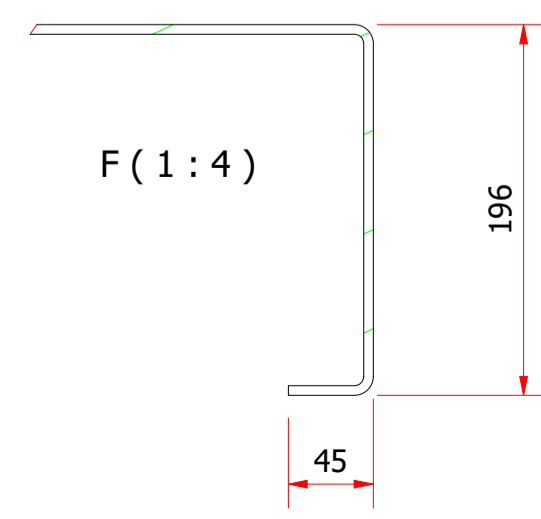


Tabella			
ID PIEGA	DIREZIONE PIEGA	ANGOLO PIEGA	RAGGIO PIEGA
1	SU	90	5
2	SU	90	5
3	SU	70	5
4	SU	90	5
5	SU	90	5

UMBERTO CAVENAGO	PROJECT	Sweet Home			
	DESCRIPTION	COPERTURA SX			
Materiale :	CODE	0	09/12/2021	REVISION	
Trattamento :	DRAWING	1			
Finish :		2			
Peso : 298,513 kg	P1504-111	3			
Progettato da / Drawn by : S.I.		Approvato da / verified by : S.I.	Data / Date : 29/11/2021	Scala / Scale : 1 : 15	Formato / Size : A1