

A-A (1 : 5)

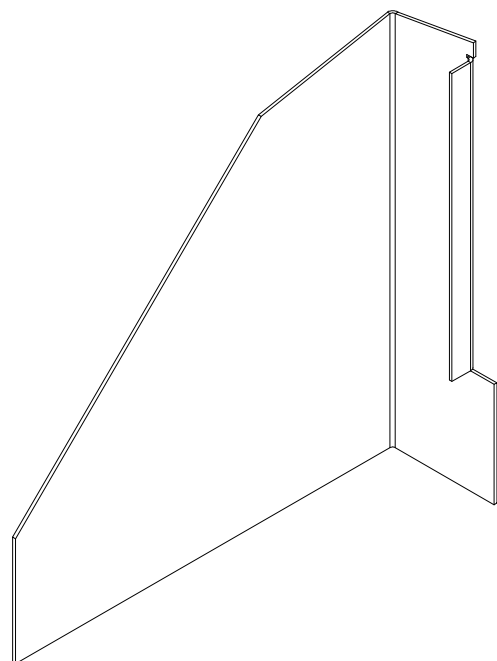
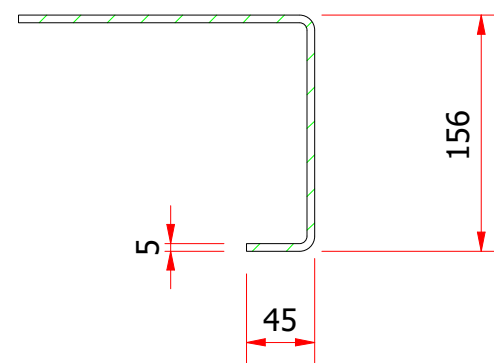


Tabella			
ID PIEGA	DIREZIONE PIEGA	ANGOLO PIEGA	RAGGIO PIEGA
1	SU	90	5
2	SU	90	5

UMBERTO CAVENAGO		PROJECT Sweet Home			
		DESCRIPTION LATERALE DX PRUA / POPPA			
Materiale : COR-TEN Material :		CODE		0	31/01/2022
Trattamento : Finish :		DRAWING P1504-115		REVISION	1
Peso : Weight : 19,632 kg					2
Progettato da / Drawn by S.I.		Approvato da / verified by G.P.			3
		Data / Date 23/01/2022	Scala / Scale 1 : 10	Formato / Size A3	Foglio / Sheet 1 / 1