

A-A ( 1 : 5 )

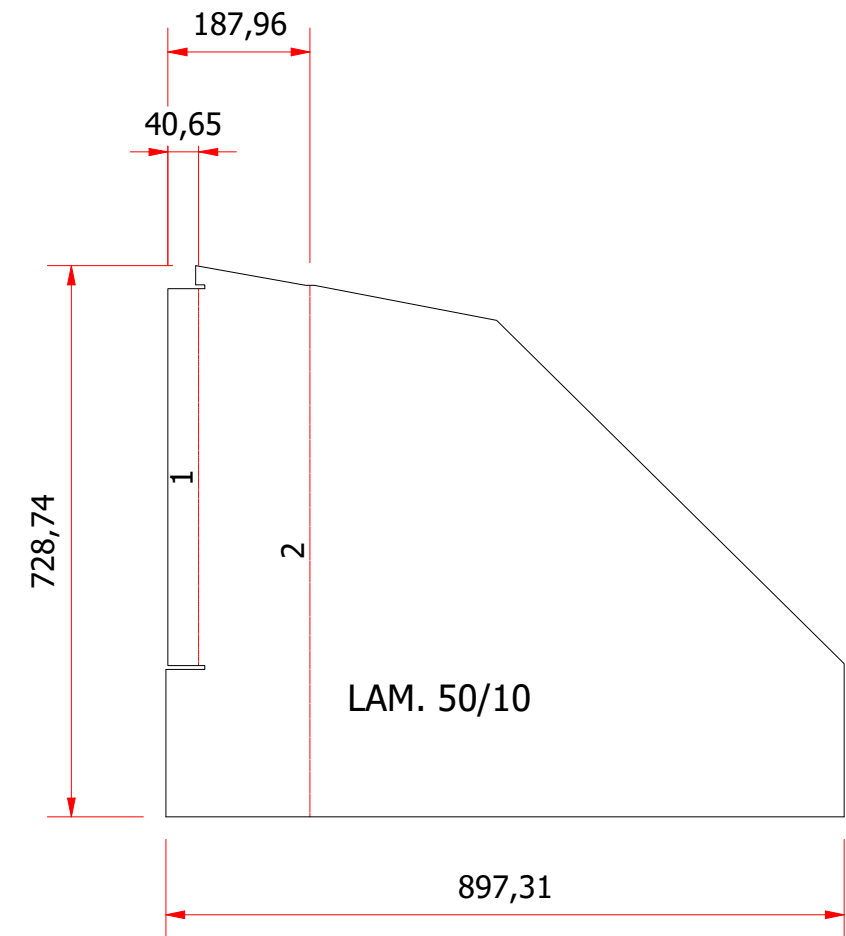
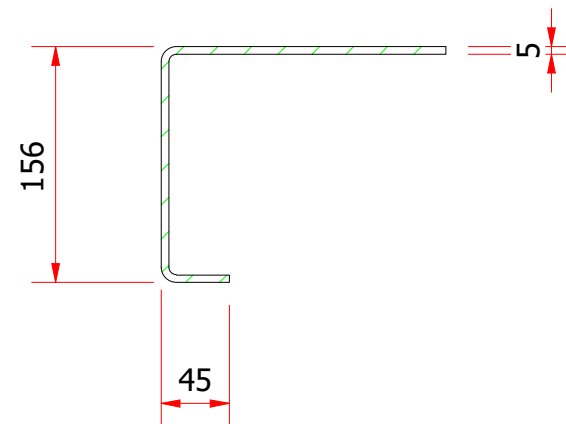
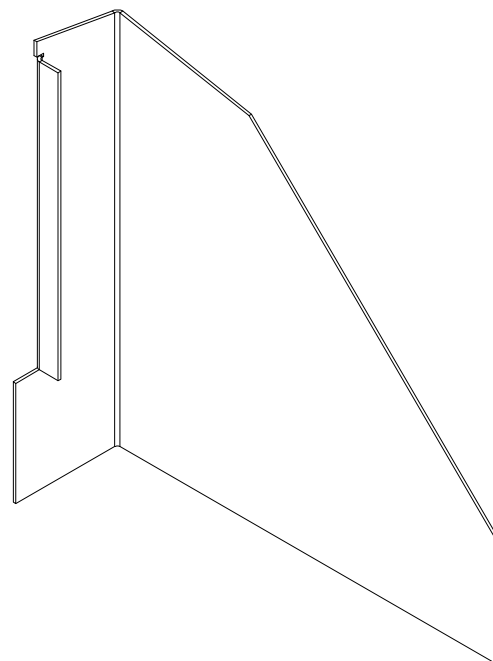


Tabella			
ID PIEGA	DIREZIONE PIEGA	ANGOLO PIEGA	RAGGIO PIEGA
1	SU	90	5
2	SU	90	5



<b>UMBERTO CAVENAGO</b>		PROJECT Sweet Home			
		DESCRIPTION LATERALE SX PRUA / POPPA			
Materiale : COR-TEN Material :		CODE		0	31/01/2022
Trattamento : Finish :		DRAWING <b>P1504-116</b>		REVISION	1
Peso : 19,632 kg Weight :					2
Progettato da / Drawn by S.I.		Approvato da / verified by G.P.			3
		Data / Date 23/01/2022	Scala / Scale 1 : 10	Formato / Size A3	Foglio / Sheet 1 / 1