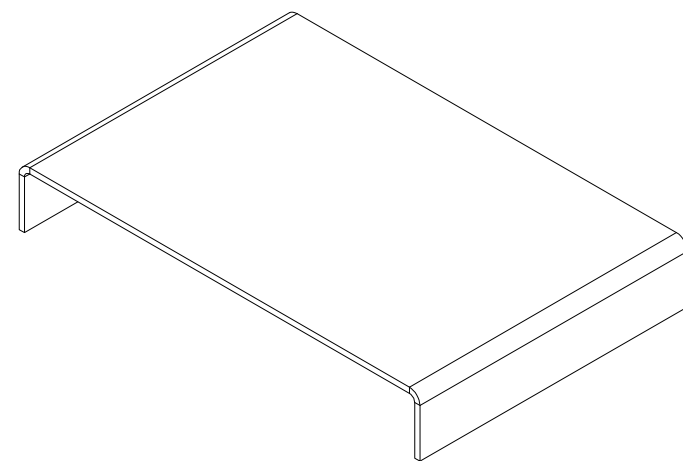


Tabella			
ID PIEGA	DIREZIONE PIEGA	ANGOLO PIEGA	RAGGIO PIEGA
1	GIÙ	90	4
2	GIÙ	90	4



UMBERTO CAVENAGO		PROJECT Sweet Home				
		DESCRIPTION CANALE SCARICO				
Materiale : COR-TEN Material :		CODE		REVISION	0	31/01/2022
Trattamento : Finish :		DRAWING P1504-128			1	
Peso : Weight : 2,354 kg					2	
Progettato da / Drawn by S.I.		Approvato da / verified by G.P.		3		
		Data / Date 25/01/2022	Scala / Scale 1 : 4	Formato / Size A3	Foglio / Sheet 1 / 1	