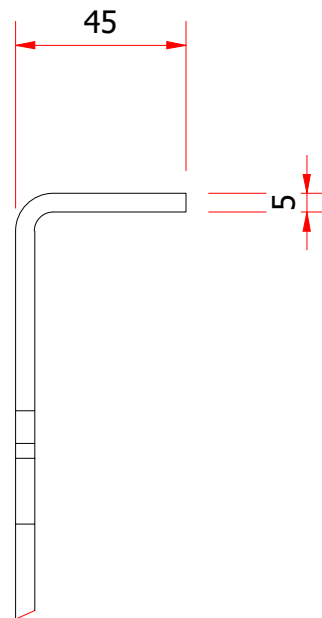


A (1 : 2)



40,65

LAM. 50/10

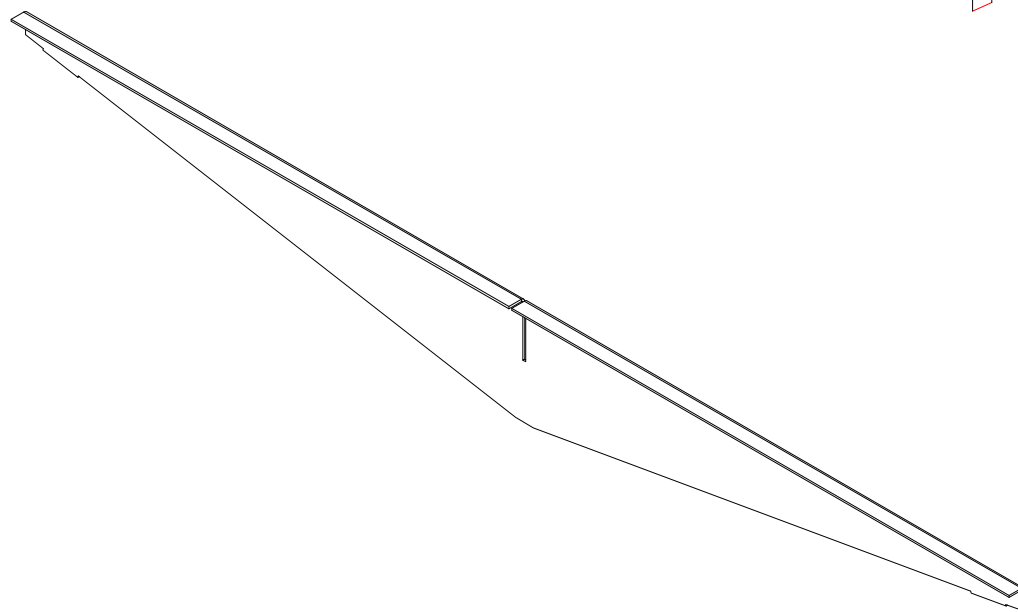
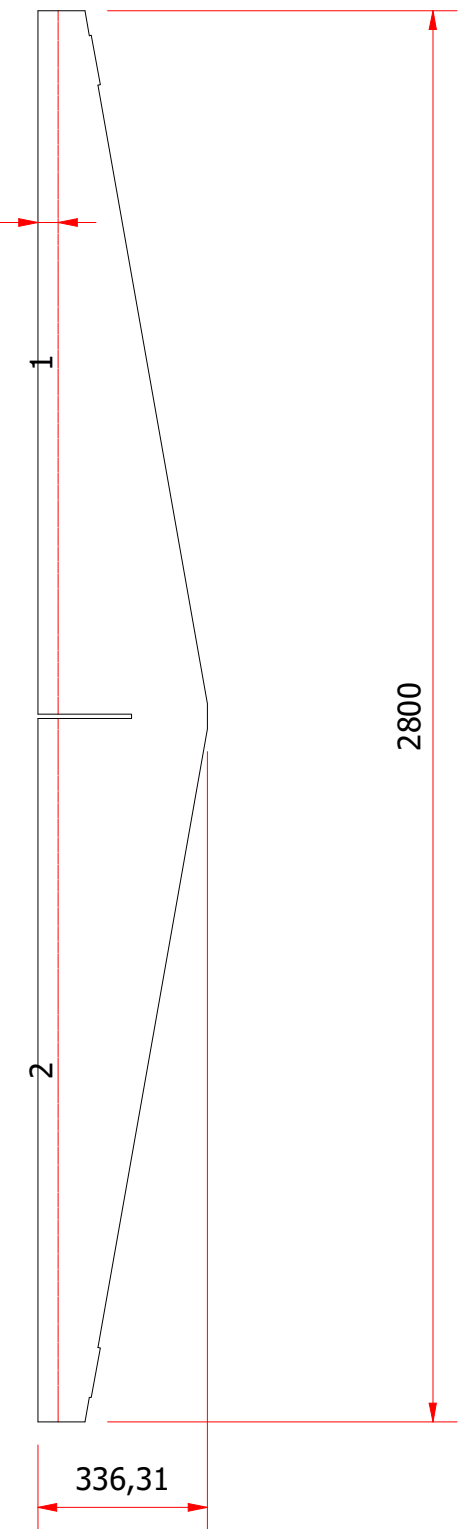


Tabella			
ID PIEGA	DIREZIONE PIEGA	ANGOLO PIEGA	RAGGIO PIEGA
1	SU	90	5
2	SU	90	5

UMBERTO CAVENAGO		PROJECT Sweet Home			
		DESCRIPTION RINFORZO FONDO			
Materiale : COR-TEN Material :		CODE	0 31/01/2022		REVISION
Trattamento : Finish :		DRAWING P1504-129	1		
Peso : Weight : 23,900 kg			2		
Progettato da / Drawn by S.I.	Approvato da / verified by G.P.	Data / Date 26/01/2022	Scala / Scale 1 : 15	Formato / Size A3	Foglio / Sheet 1 / 1
				3	