

A (1 : 2)

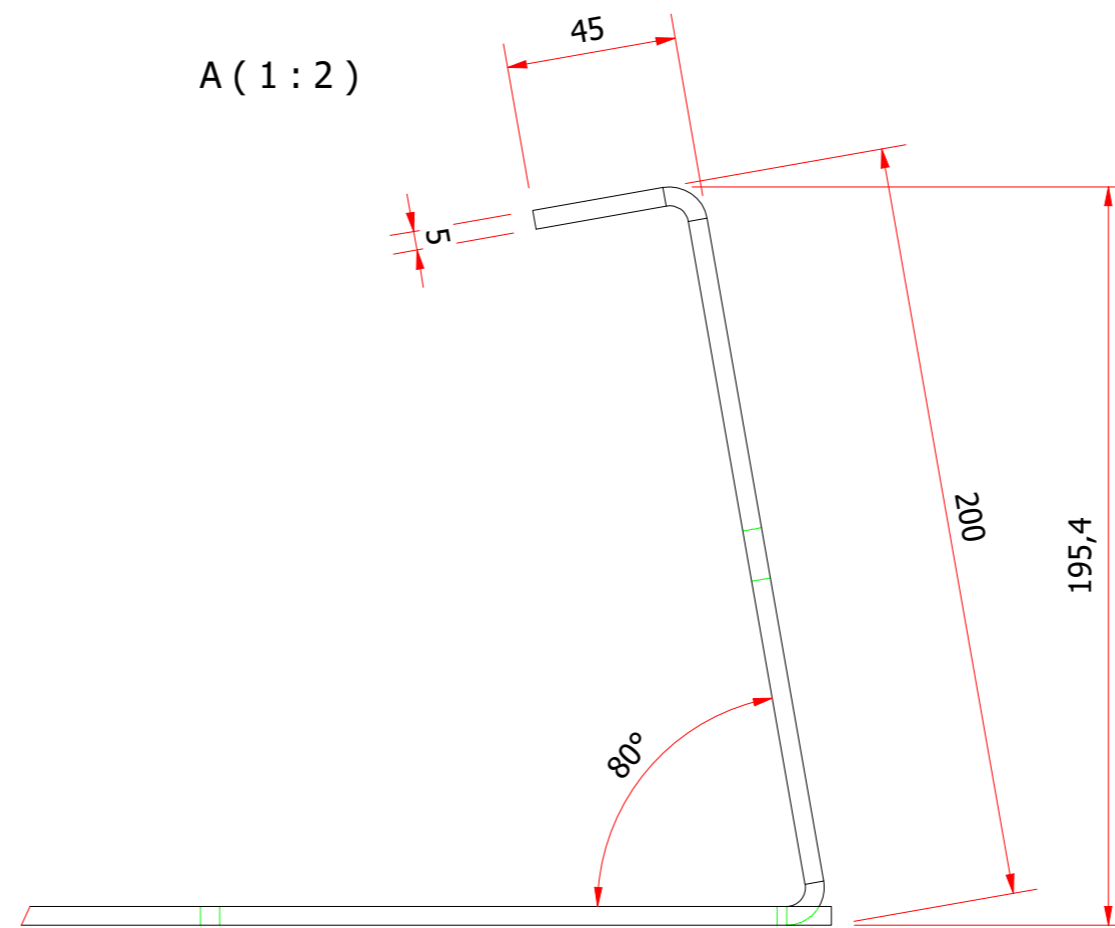
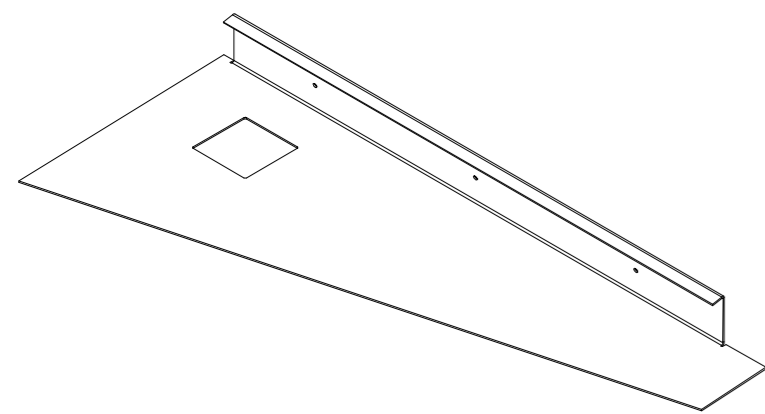
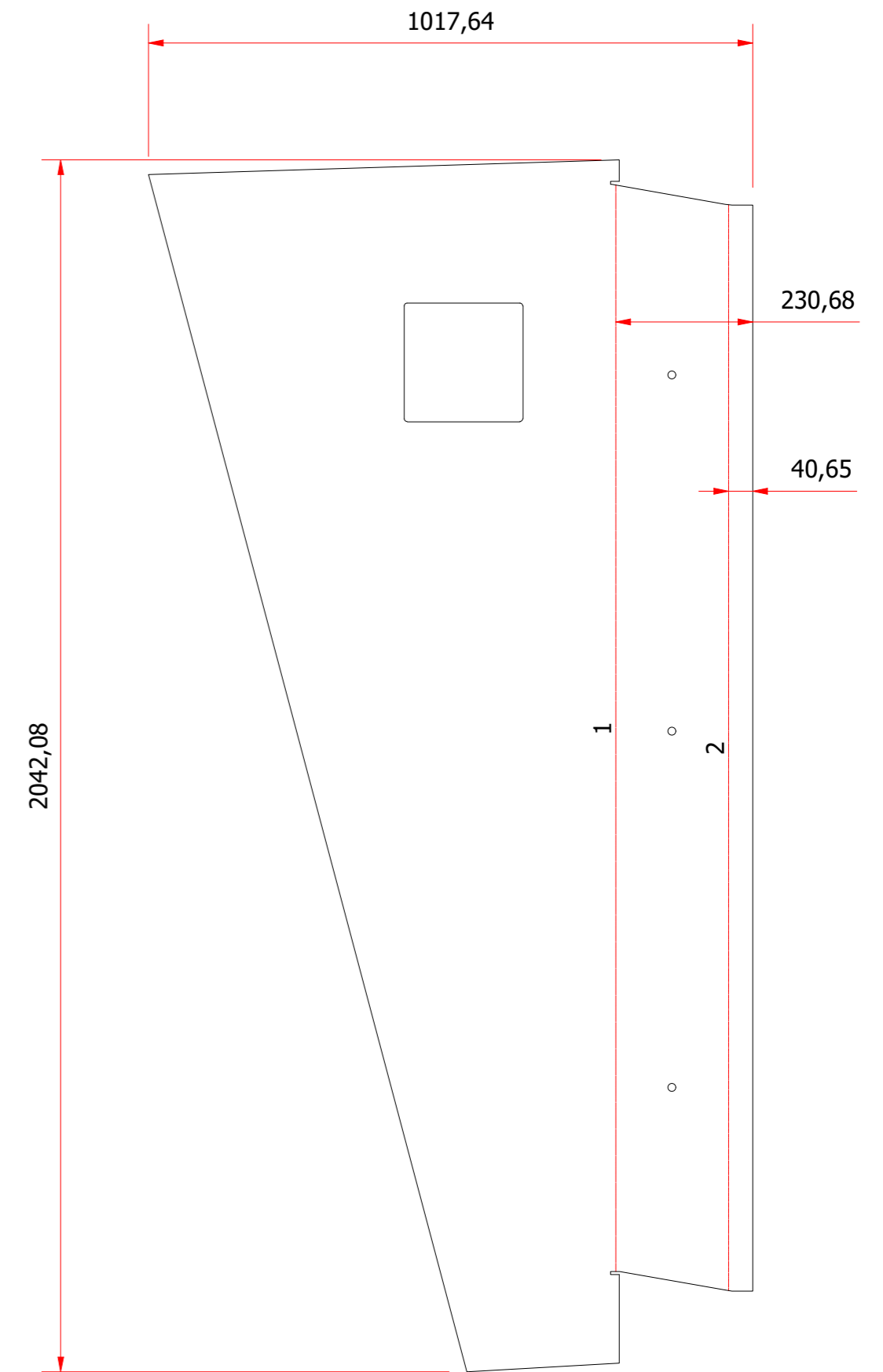


Tabella			
ID PIEGA	DIREZIONE PIEGA	ANGOLO PIEGA	RAGGIO PIEGA
1	SU	100	5
2	SU	90	5



UMBERTO CAVENAGO	PROJECT		Sweet Home						
	DESCRIPTION		FONDO SX						
	Materiale : Material :	COR-TEN	CODE	0 31/01/2022					
	Treatment : Finish :		DRAWING	P1504-137					
Peso : Weight :	56,463 kg	Data / Date	22/01/2022	Scala / Scale	1 : 10	Formato / Size	A2	Foglio / Sheet	1 / 1
Progettato da / Drawn by	S.I.	Approvato da / verified by	G.P.						