

A-A (1 : 5)

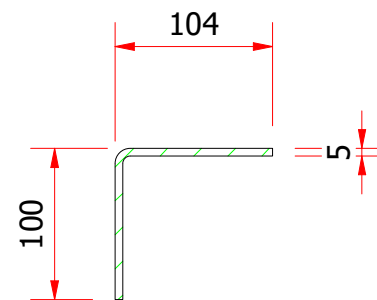
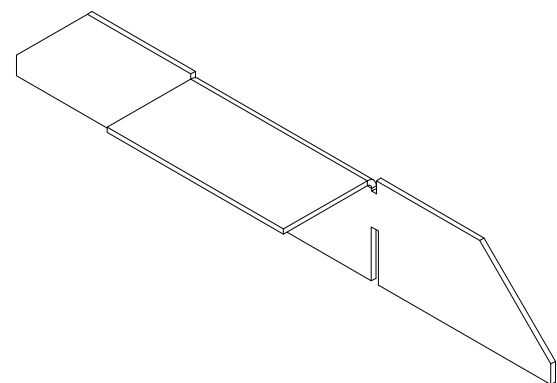


Tabella			
ID PIEGA	DIREZIONE PIEGA	ANGOLO PIEGA	RAGGIO PIEGA
1	SU	90	5



UMBERTO CAVENAGO	PROJECT Sweet Home				
	DESCRIPTION CHIUSURA POZZETTO				
Materiale : COR-TEN Material :	CODE		0		07/02/2022
Trattamento : Finish :	DRAWING P1504-139		1		
Peso : 2,810 kg Weight :			2		
Progettato da / Drawn by S.I.	Approvato da / verified by G.P.	Data / Date 07/02/2022	Scala / Scale 1 : 5	Formato / Size A3	Foglio / Sheet 1 / 1
				REVISION 3	