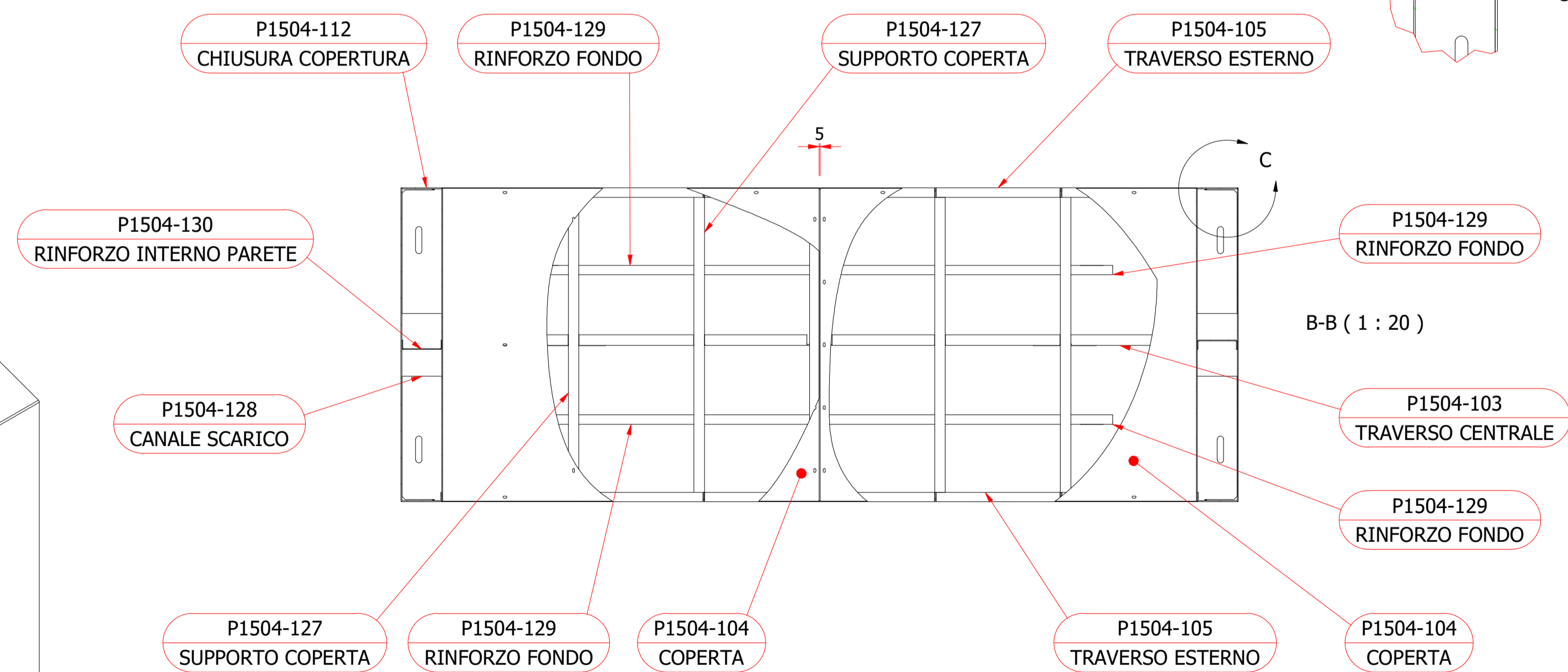
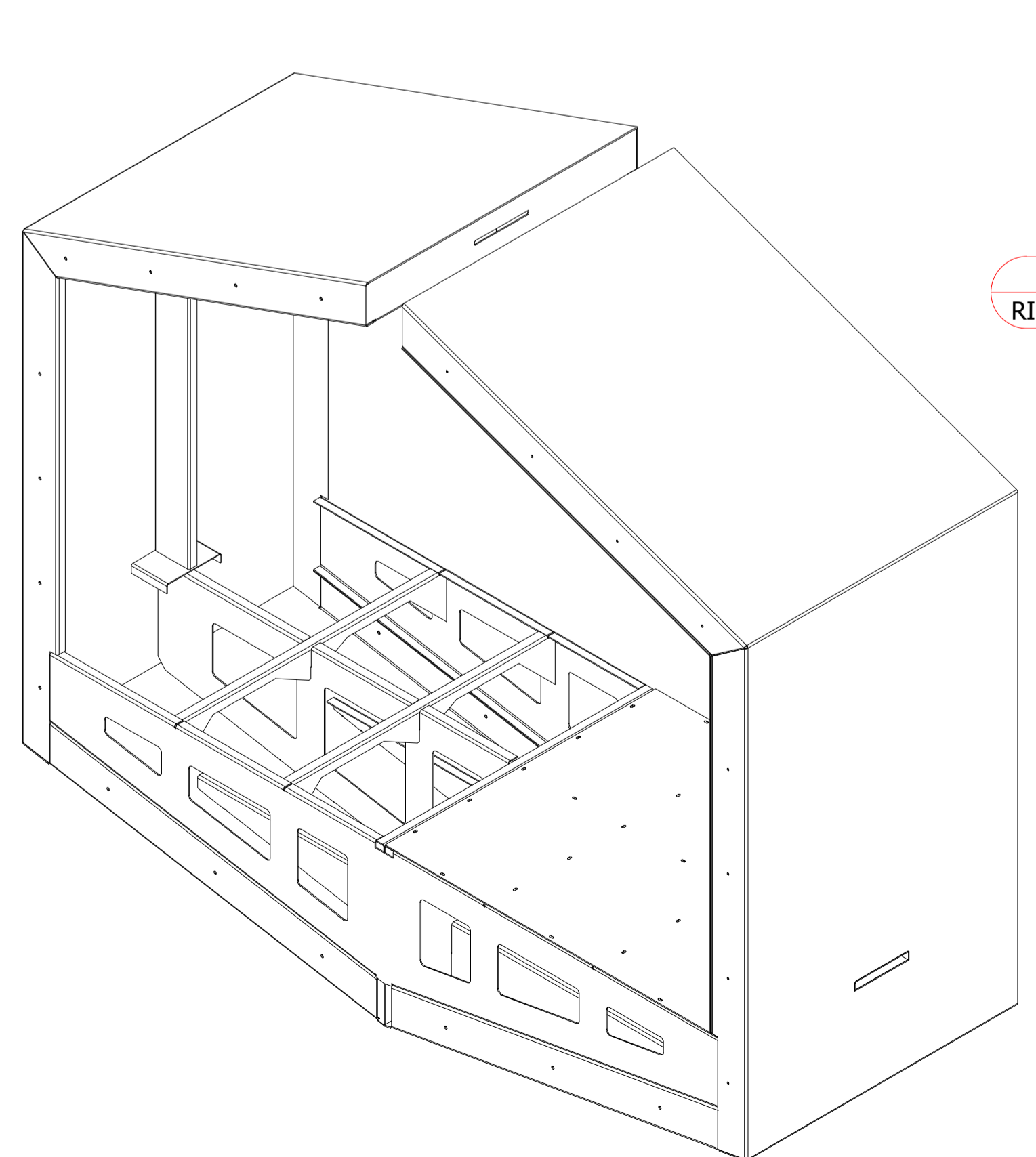


LATO MODULO PRUA / POPPA



LATO MODULO INTERMEDIO

POS.	Q.TÀ	PESO Kg	CODICE	DESCRIZIONE
1	1	304,2	P1504-102	FONDO
2	1	75,8	P1504-103	TRAVERSO CENTRALE
3	2	116,3	P1504-104	COPERTA
4	2	65,5	P1504-105	TRAVERSO ESTERNO
5	1	53,5	P1504-106	NERVATURA CENTRALE
6	1	4,8	P1504-107	SUPPORTO COPERTA CENTRALE
7	2	13,7	P1504-109	CHIUSURA SUPERIORE
8	1	298,5	P1504-110	COPERTURA DX
9	1	298,5	P1504-111	COPERTURA SX
10	2	31,5	P1504-112	CHIUSURA COPERTURA
11	1	169,7	P1504-113	COPERTURA INTERNA SX
12	4	7,6	P1504-127	SUPPORTO COPERTA
13	2	2,4	P1504-128	CANALE SCARICO
14	2	23,9	P1504-129	RINFORZO FONDO
15	2	31,2	P1504-130	RINFORZO INTERNO PARETE
16	1	21,6	P1504-131	COPERTURA INTERNA DX

<b>UMBERTO CAVENAGO</b>	PROJECT Sweet Home			
	DESCRIPTION MODULO LATO PRUA / POPPA			
	CODE	0 31/01/2022		
Materiale : Materiali :	DRAWING P1504-A006			REVISION
Trattamento : Finish :				1
Peso : Weight : 1825,862 kg				2
Progettato da / Drawn by: S.I.	Approvato da / verified by: S.I.	Data / Date: 29/11/2021	Scala / Scale: 1 : 20	Formato / Size: A1
				Foglio / Sheet: 1 / 1