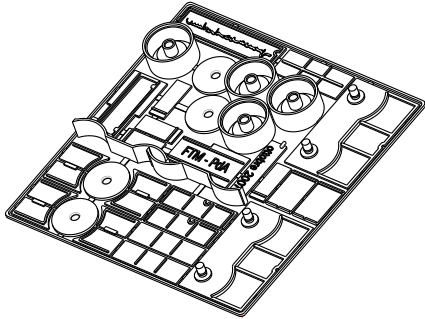




Model Kit realizzato in 50 esemplari firmati e numerati.  
*Model kit in Edition of 50 signed and numbered copies*

Esemplare / *example* n.

© Umberto Cavenago, 2007 - [www.cavenago.info](http://www.cavenago.info)



## **Leggere prima di iniziare** ***Read this before you begin***

Studiare le istruzioni prima di iniziare il montaggio

*Study the instructions before assembling.*

Controllare le dimensioni di ogni singola parte prima di incollare

*Check the fit of each piece before cementing into place.*

Non usare troppo collante per unire le parti

*Do not use too much cement to join parts.*

Non usare il collante o vernici vicino a fiamme libere

*Never use cement or paint near open flame.*

Aprire le finestre per ventilare l'ambiente quando si usano collante e vernici.

*Open a window or make area well ventilated when cement or paint is in use.*

## **Ringraziamenti** **Acknowledgements**

Fioretto Arte, Padova

Galleria Fumagalli, Bergamo

*Luigi Maria Di Corato*

Paolo Intra - IPdesign *prototipazione veloce*

*Andrea e Massimo Roda*

*Luca Adami*

*Laura Pirovano*

*Saule e Morgan Rebuzzi*

*Alessandro Zambianchi*

Prima di iniziare il montaggio leggere attentamente questo manuale di istruzione  
*Before starting to assemble, read the instruction manual very carefully to understand well everything of the instructions.*

Prima di separare le parti dalla griglia di supporto controllare ancora se il numero dei pezzi è adeguato. Per non danneggiare i pezzi utilizzare esclusivamente strumenti da taglio per modellistica  
*Before cutting a part off sprue, check the part number again and use proper tool such as nipper to cut it clearly. Take care not be hurt in use of modeling knife to cut or trim parts.*

Non mettere mai in bocca le piccole parti per evitare di ingerirle accidentalmente.  
*Never put small parts in the mouth to avoid any danger of suffocation by accidentally swallowed ones.*

Non lasciare maneggiare nessun pezzo a bambini al di sotto dei 3 anni di età  
*Never let children less than 3 years old have it to avoid any danger of taking it.*

Maneggiare con cautela il prodotto perché, per motivi funzionali, potrebbe avere elementi sporgenti.  
*The product may have some protruding parts for functional reason and take care of handling it always.*

Dopo il taglio dal supporto dividere con cura le singole parti e disporle ordinatamente per facilitare l'assemblaggio  
*After cutting a part of sprue, trim it clearly to assemble and the wastes should be properly sorted to dispose.*

Prima di usare colori o collante per modellismo aprire le finestre per mantenere l'ambiente ventilato e non usare tali prodotti vicino a fiamme libere. Dopo l'uso riporre i prodotti in un luogo adatto non accessibile da bambini.  
*Before using modeling colors or cement, open windows to keep th eroom weel ventilated anf do not use near fire or flame. After using them, keep in a proper place out of children.*



Tagliare  
Cut away



Incollare  
Cement parts



Non incollare  
Do not cement



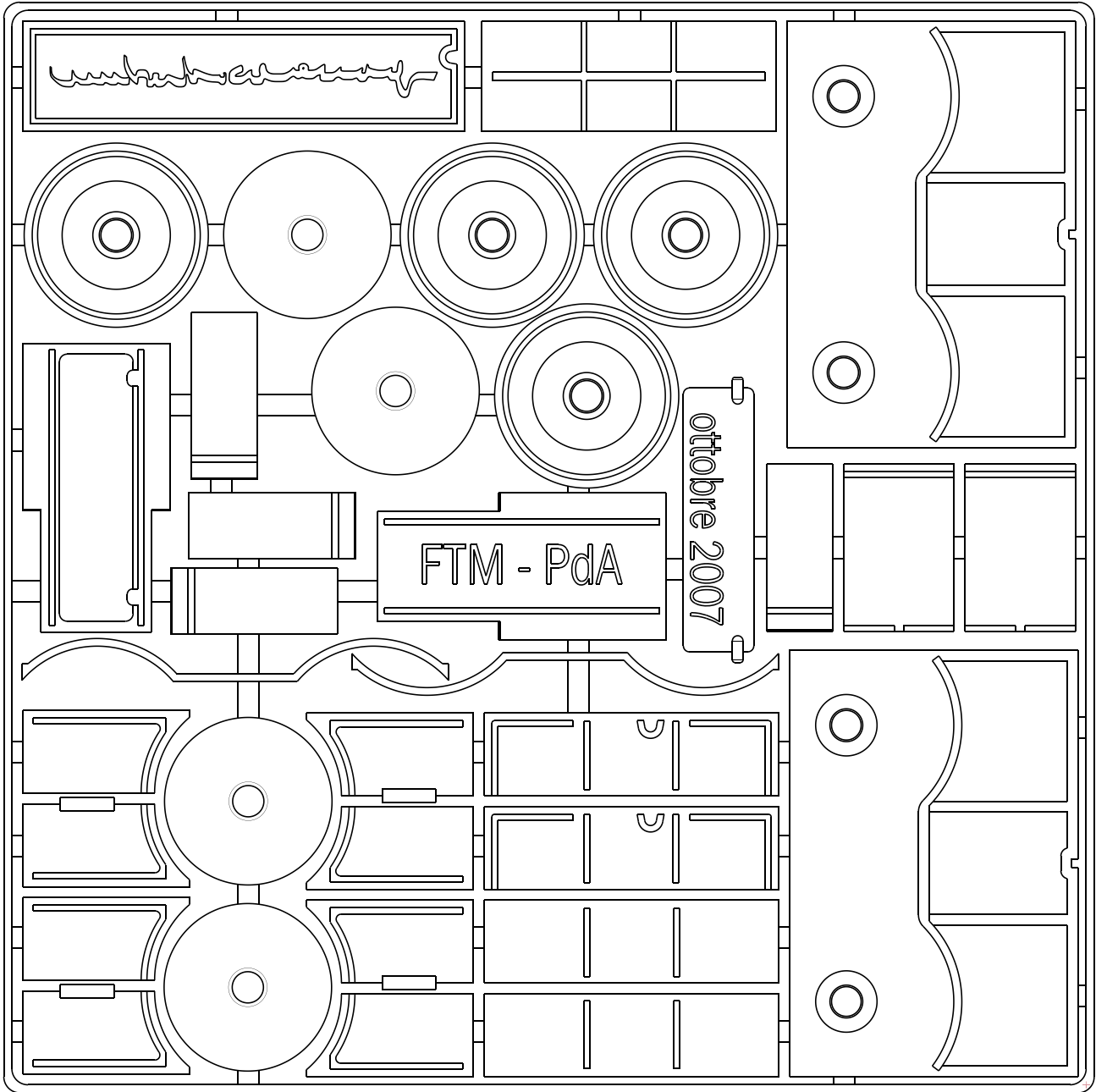
Ripetere  
Repeat operation



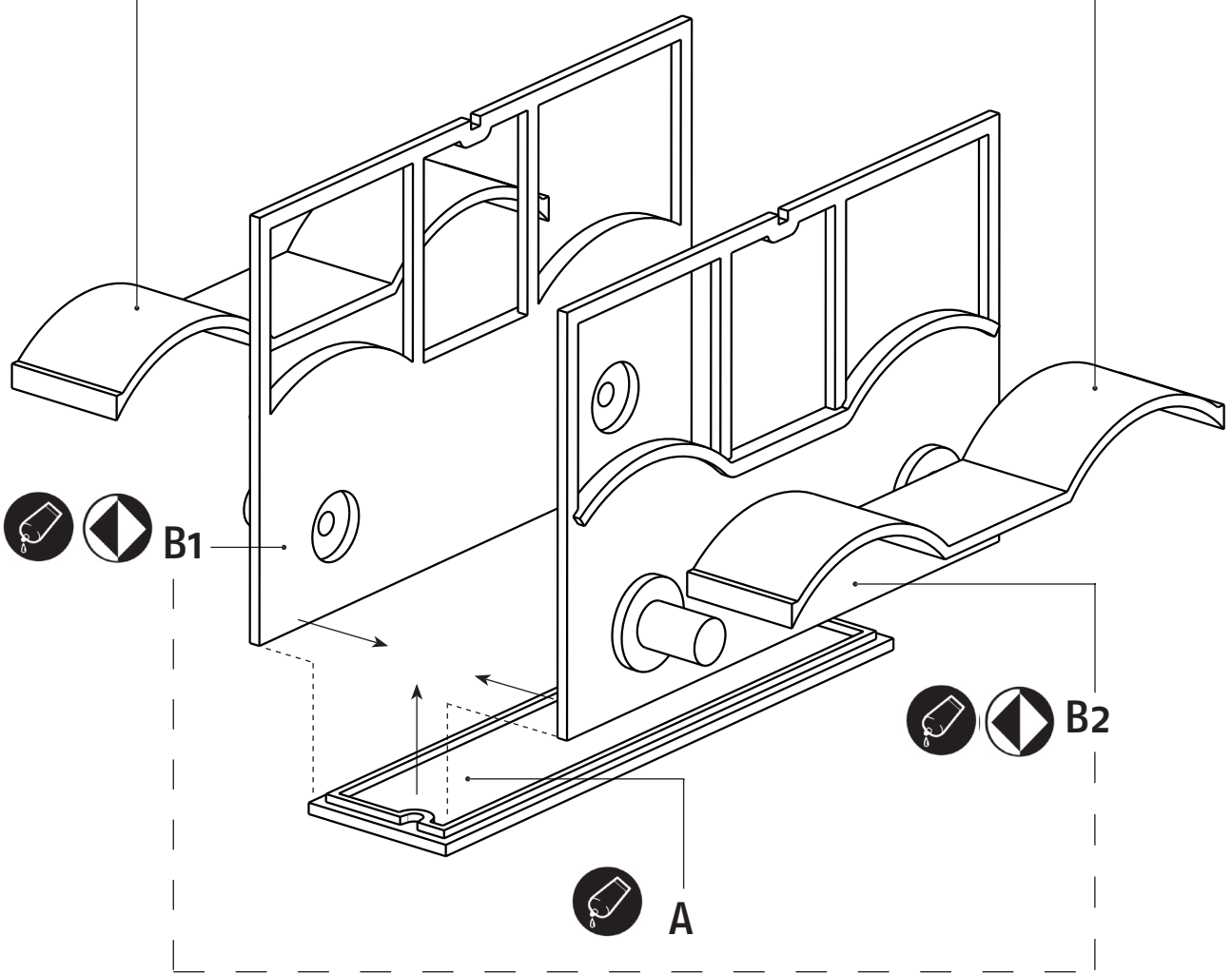
Ripetere sul lato  
opposto  
Repeat for opposite  
side operation



Attenzione  
Be carefull



1



2



E



F



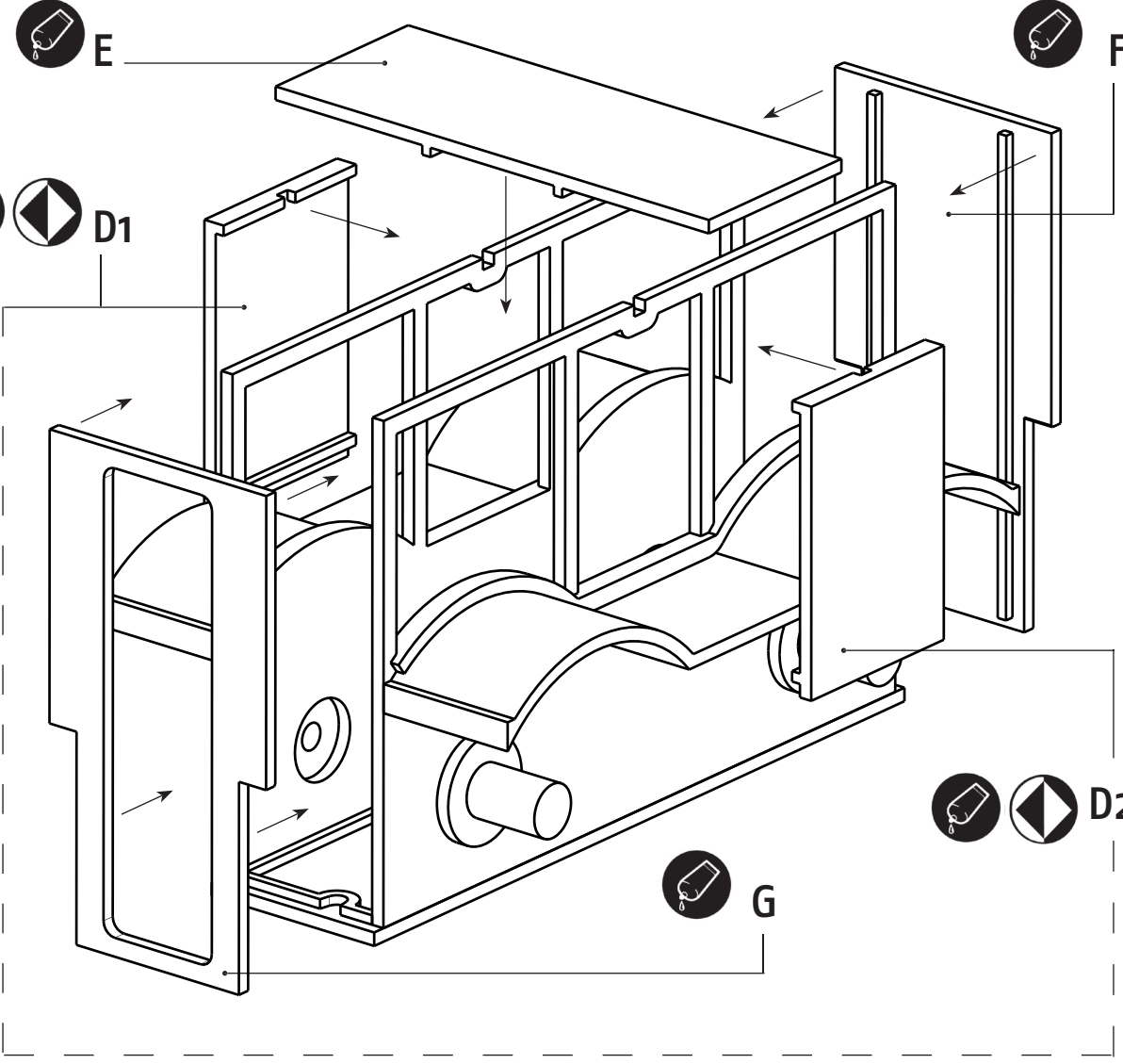
D1



D2



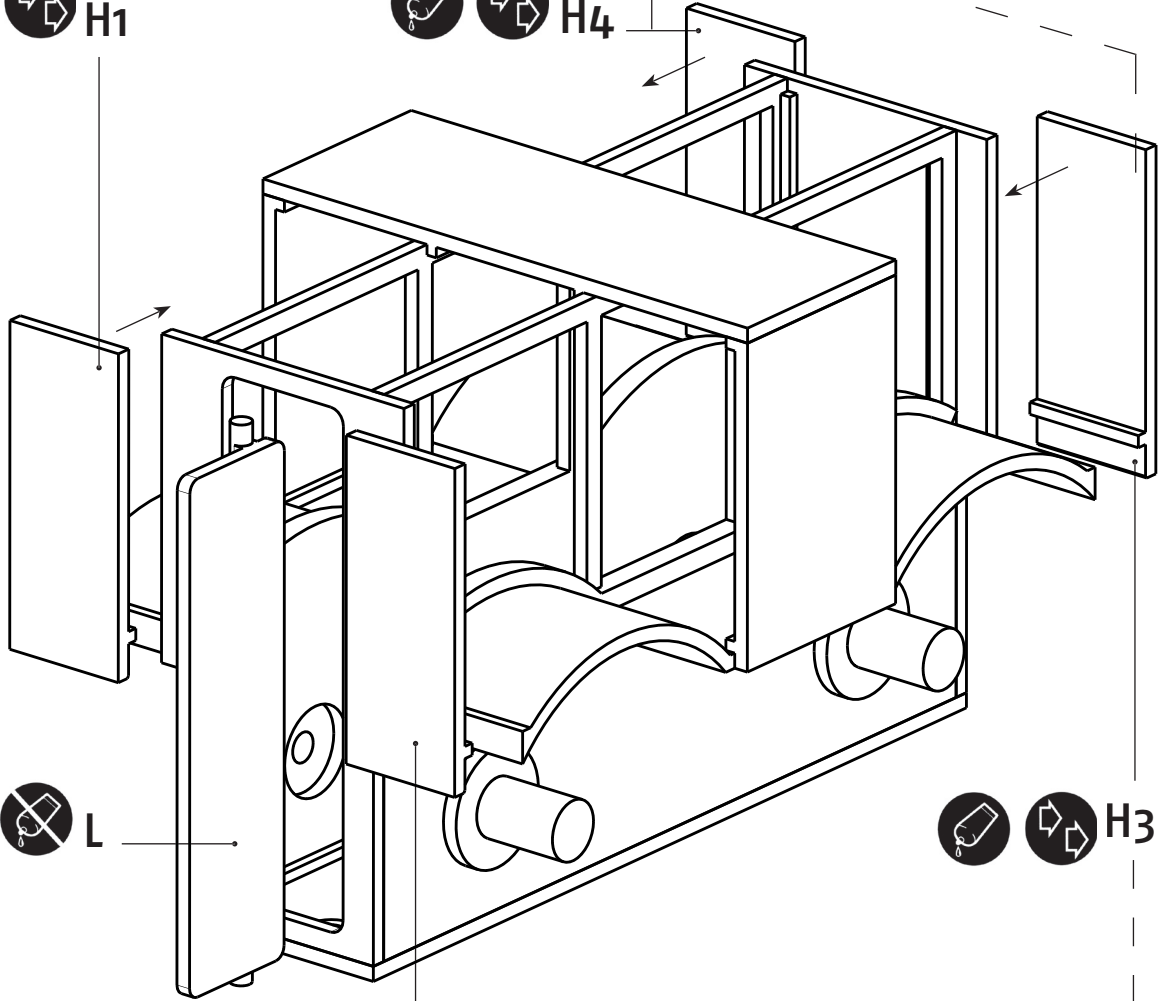
G



3

H1

H4

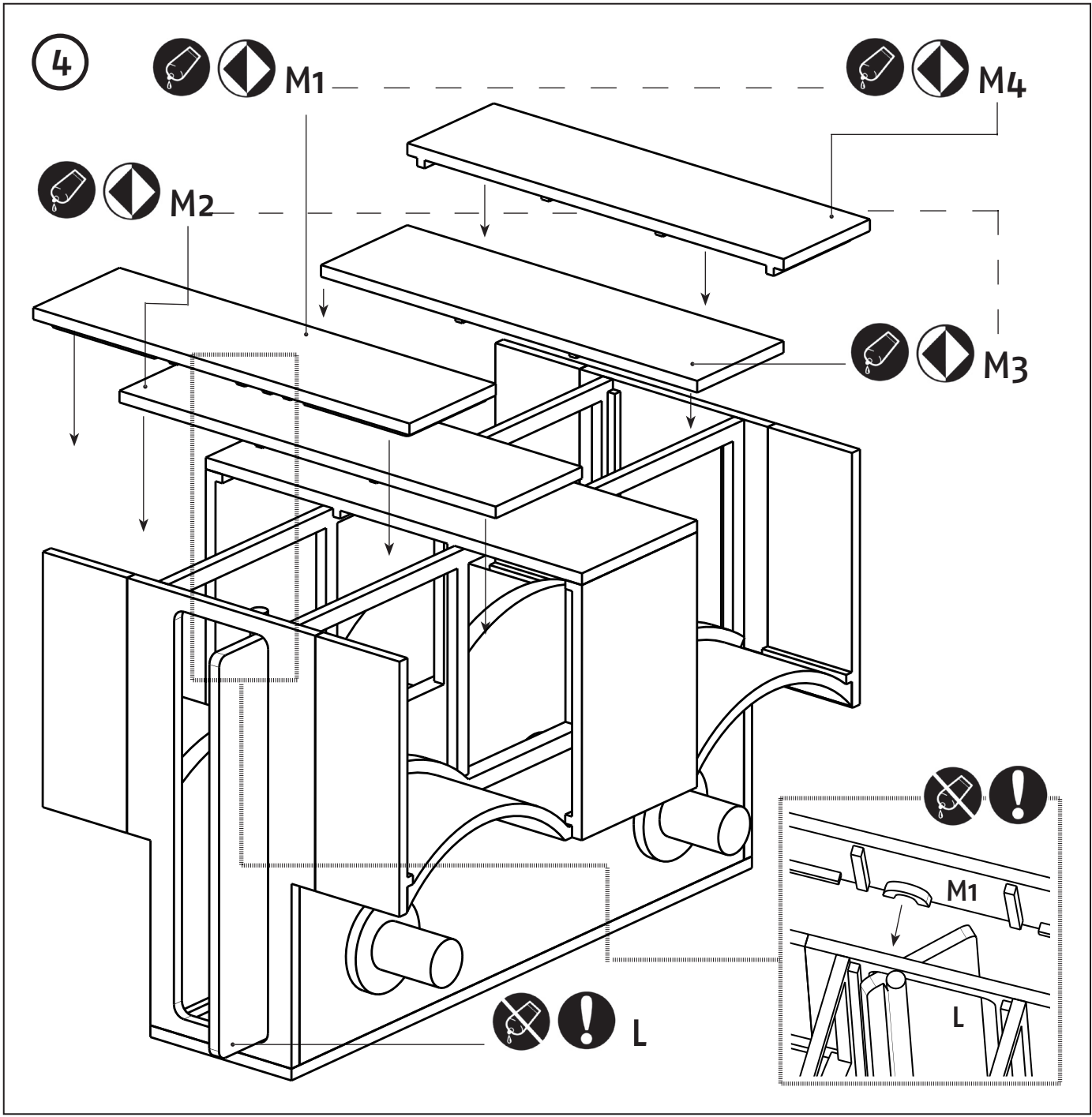


L

H3

H2



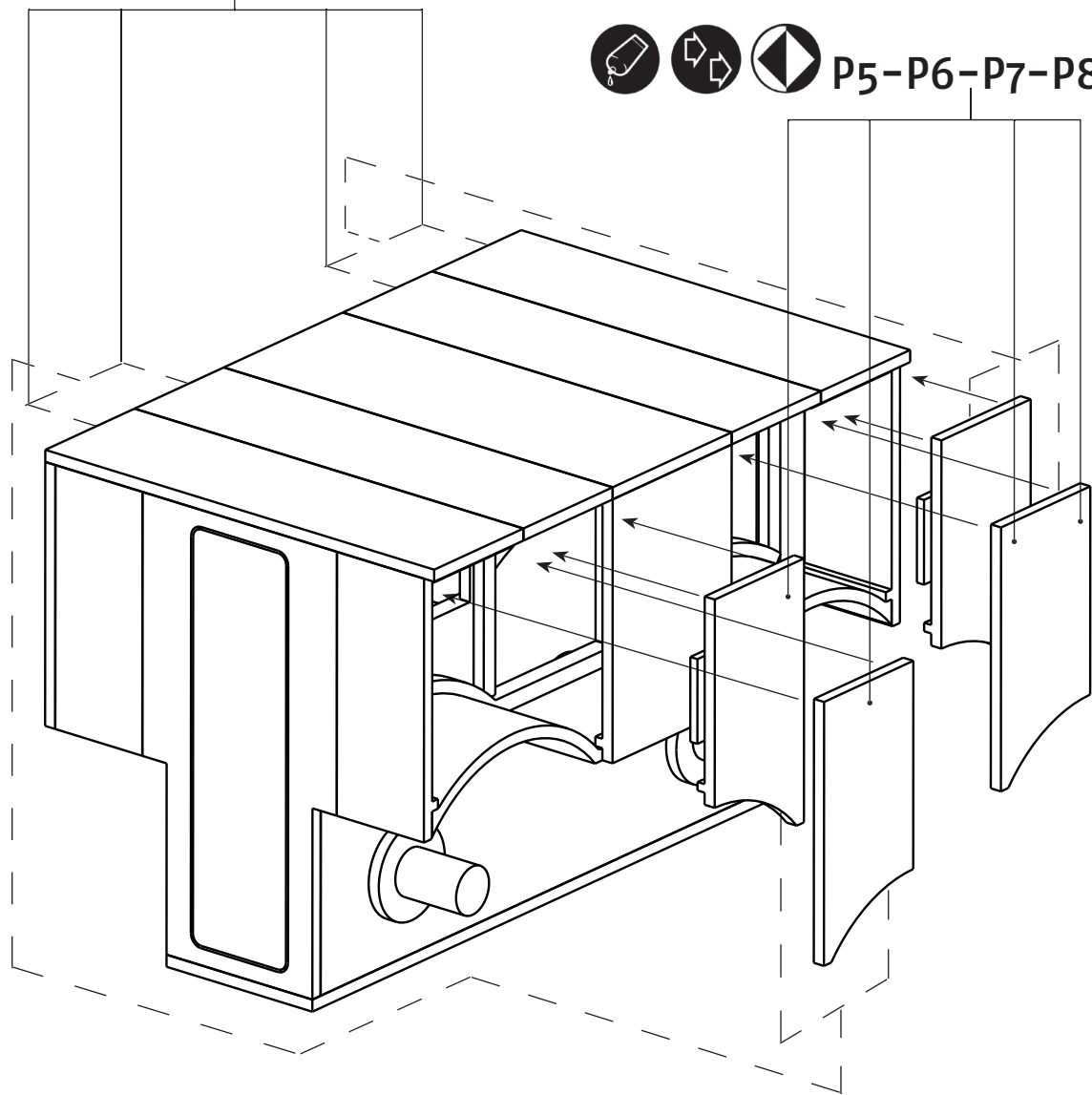




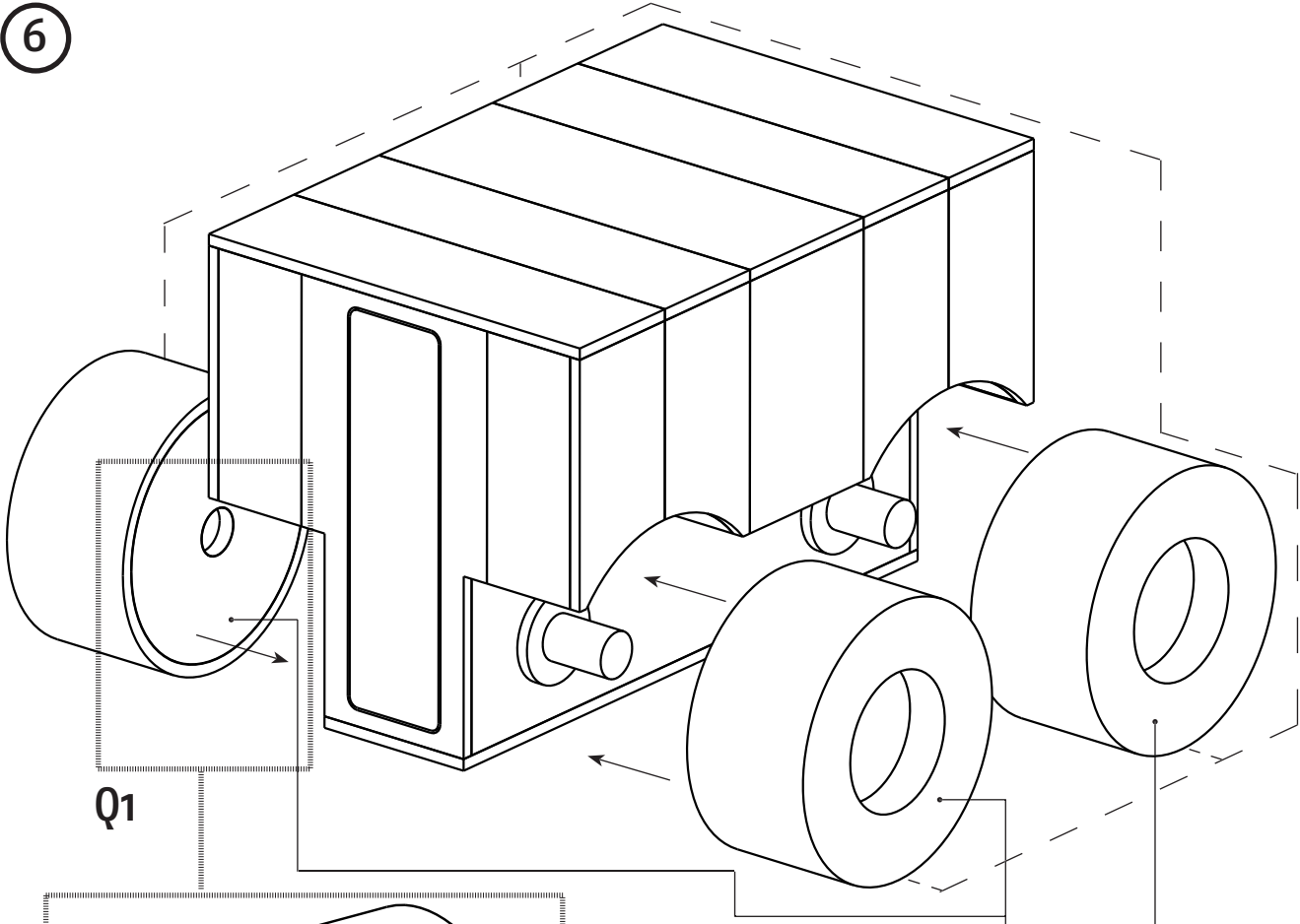
   P1-P2-P3-P4

5

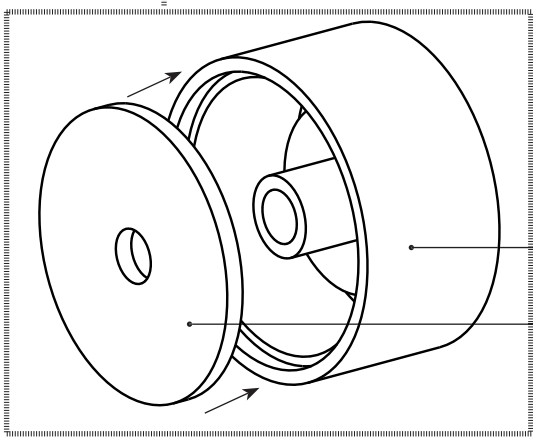
   P5-P6-P7-P8



6



Q1



Q1+R1-Q2+R2-Q3+R3-Q4+R4



R1-R2-R3-R4



Q1-Q2-Q3-Q4

